

STOLL FC

DE Wegeventil DW/DW
(direktbedient)

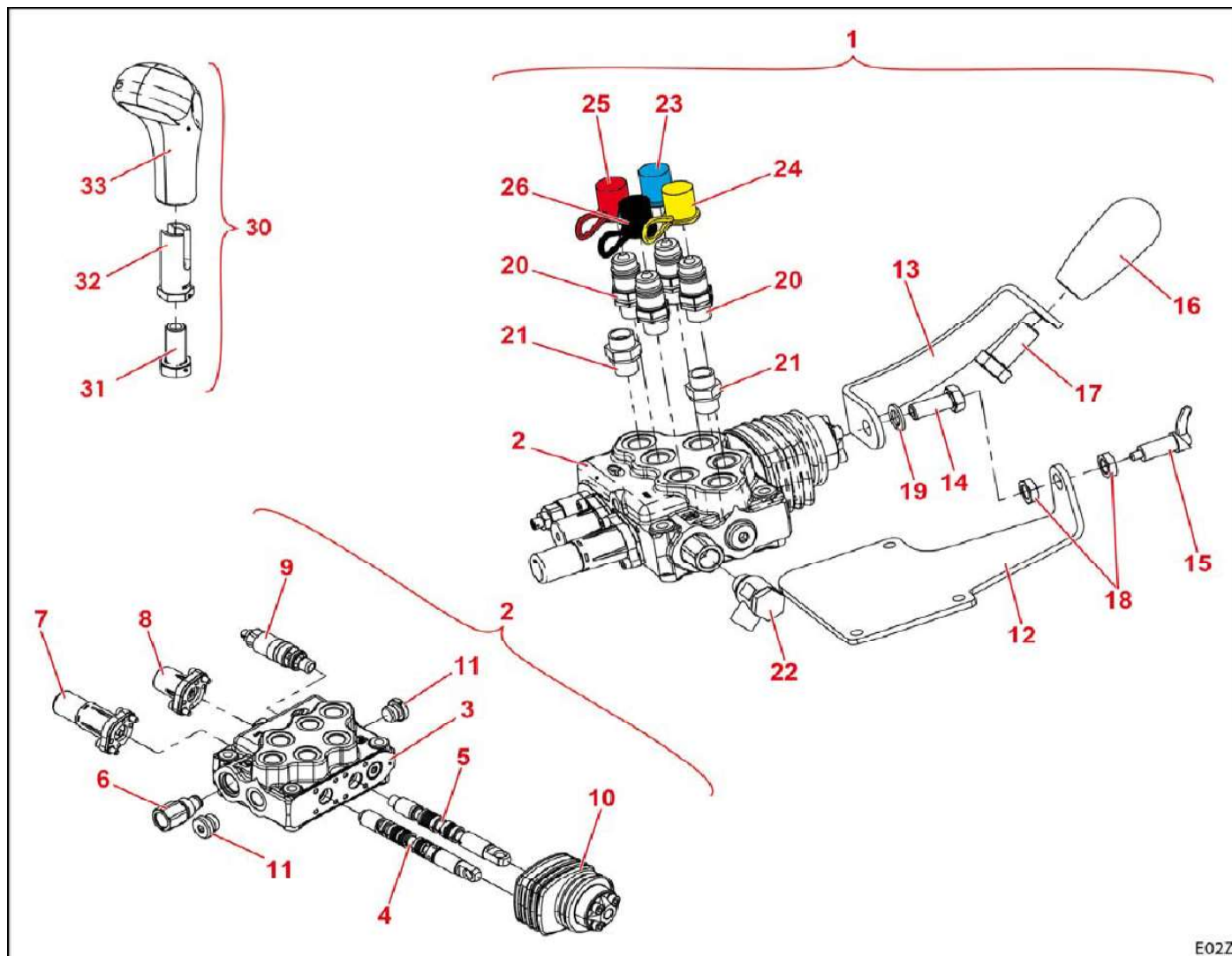
FC 150 L/H/P
FC 250 L/H/P
FC 350 L/H/P
FC 450 H/P
FC 550 H/P

EN Control valve
DW/DW (manually
operated)

FC 150 L/H/P
FC 250 L/H/P
FC 350 L/H/P
FC 450 H/P
FC 550 H/P

FR Valve de commande
DW/DW (commandé
manuellement)

FC 150 L/H/P
FC 250 L/H/P
FC 350 L/H/P
FC 450 H/P
FC 550 H/P



E02Z

E02Z		Wegeventil DW/DW (direktbedient)	Control valve DW/DW (manually operated)	Valve de commande DW/DW (commandé manuellement)	STOLL FC	150-550
Pos.	Bestell-Nr.	Benennung	Description	Désignation	Zeichnungs-Nr.	SIZE/MASS
1	3707820	Wegeventil kpl	Control valve cpl.	Valve de commande cpl.	56.00-239	1
2	1441310	Wegeventil SD 5/2 OC	Control valve SD 5/2 OC	Valve de commande SD 5/2 OC	Walvoil 102201269	45 Liter 1
3	1441490	Gehäuse	Housing	Corps	Walvoil 5KC1223207	SD5/2-P/BSP-5WY OC-45 Liter 1
4	1441500	Schieber Heben/Senken	Slide lift/down	Tiroir lever/baisser	Walvoil 3CU1245700	ED-5PY(5WY)/SD5 1
5	1441510	Schieber Werkzeug	Implement slide	Tiroir Outil	Walvoil 3CU1210780	ED-1CEX/SD5 1
6	1441520	Patrone für Druckweiterleitung	Cartridge, carry over	Cartouche, retour libre	Walvoil 3XGIU522460	SD5/AE-BSP3/8 1
7	1441530	Schieber Positionierung 1	Slide positioning 1	Tiroir contrôle 1	Walvoil 5V13404040	SD5/2 rastend 1
8	1441540	Schieber Positionierung 2	Slide positioning 2	Tiroir contrôle 2	Walvoil 5V08104000	SD5/2 Type8S4 1
9	1441550	Druckbegrenzungsventil	Pressure limiting valve	Limiteur de pression	Walvoil 5KIT105513	SD5/2 VMD5/1 1
10	1441560	Kreuzgelenk	Universal joint	Joint universel	Walvoil 5CLO305101	LCN2-3 SD5-SDM110 1
11	1441570	Verschlussstopfen	Sealing plug	Bouchon d'étanchéité	Walvoil 3XTAP722160	BSP 3/8 2
12	3709060	Verriegelungsplatte	Locking plate	Plaque de verrouillage	56.00-239-02-00.1	1
13	3709070	Lasche	Lug	Languette	56.00-239-02-00.2	1
14	3709080	Schraube	Screw	Vis	56.00-239-02-00.3	1
15	1441340	Rastriegel	Locking bolt	Verrou à cran		GN672-6-M12x1,5-A-ST 1
16	1435030	Halbrundgriff	Half-round handle	Poignée demi-ronde		GN 719.2-41-M16-SW 1
17	0011280	Sechskantschraube	Hexagonal screw	Vis six pans	D933	M16x35 1
18	1403210	Sechskantmutter	Hexagonal nut	Écrou six pans	D439	BM12x1,5 2
19	0446040	Sperrkantring	Detent edged ring	Anneau à bord d'arrêt		12 1
20	1430700	Kupplungsstecker	Quick-Coupler (male part)	Fiche d'embrayage		VOSW HP08-2-AGF06 DN08 4
21	1428930	Gerader Einschraubstutzen	Straight screw-in connector	Manchon vissé droit		WA GES 12LR-WD A3L 2
22	0480180	Drosselfreier Winkel-Schwenkstutzen	Throttle-free adjustable elbow union	Raccord en équerre pivotant sans bride		WA RSWS 12LR A3L 1
23	1431200	Staubmuffe blau	Guard sleeve blue	Capuchon bleu		Wagener 1038 SB BL 1
24	1431210	Staubmuffe gelb	Guard sleeve yellow	Capuchon jaune		Wagener 1038 SB GE 1
25	1431220	Staubmuffe rot	Guard sleeve red	Capuchon rouge		Wagener 1038 SB 1
26	1431230	Staubmuffe schwarz	Guard sleeve black	Capuchon noir		Wagener 1038 SB SCH 1
30	3710860	Ausrüstung 3. Steuerkreis	3rd control circuit equipment	Équipement 3e circuit de commande	56.00-239-03	X
31	3302770	Sechskantschraube	Hexagonal screw	Vis six pans	56.14-91-07-00.1	56.14-91-07-00.1 1
32	1430030	Griffadapter	Lever adapter	Adaptateur de poignée		WK300 M14x1,5 1
33	1433920	Handgriff 4-teilig	4-piece half-round grip handle	Poignée bombée 4 pièces		A1 IP8386-A 1

STOLL FC

DE Einhebelsteuergerät
WK300/CU300

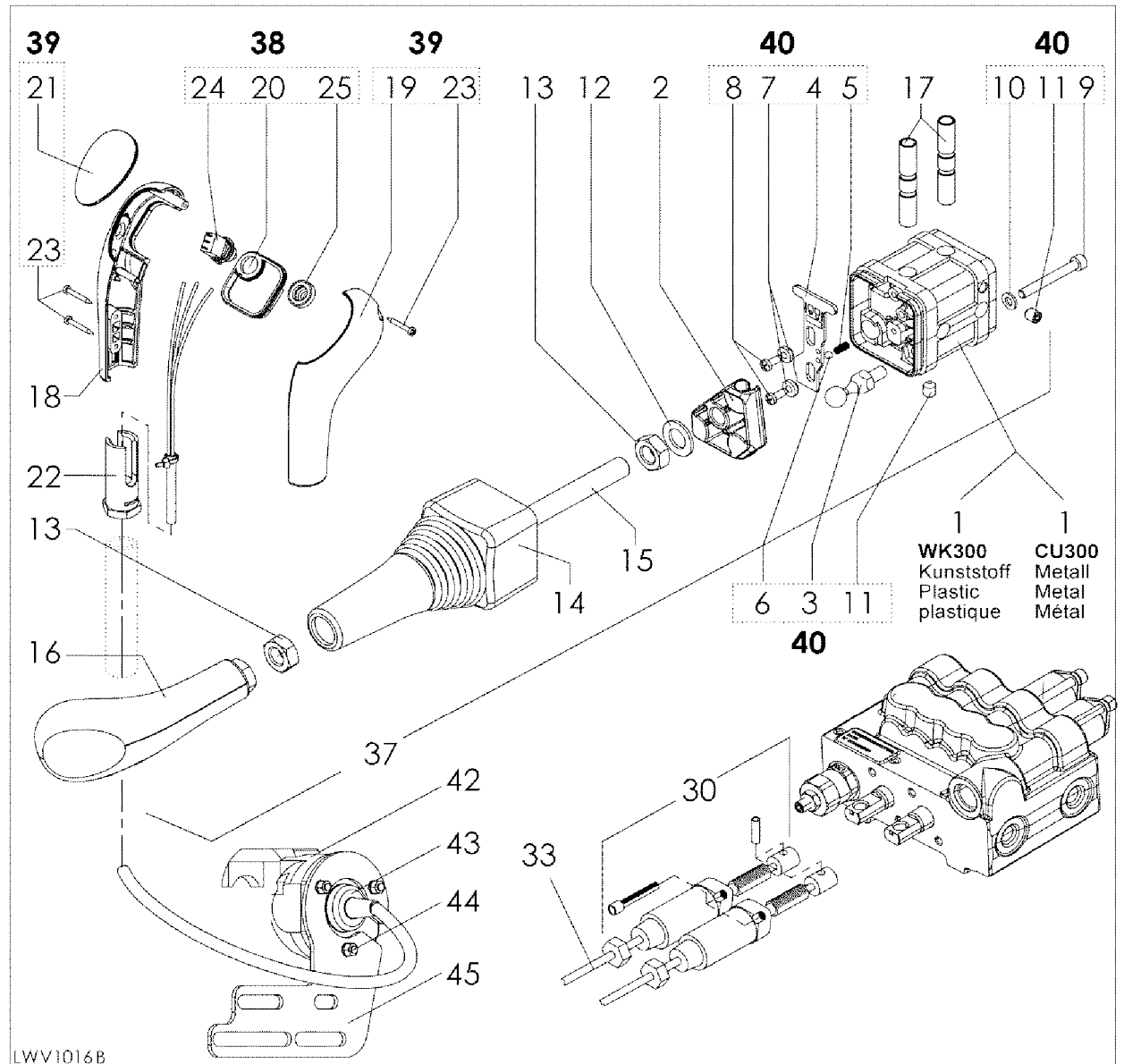
FC 150 L/H/P
FC 250 L/H/P
FC 350 L/H/P
FC 450 H/P
FC 550 H/P

EN Single lever control
unit
WK300/CU300

FC 150 L/H/P
FC 250 L/H/P
FC 350 L/H/P
FC 450 H/P
FC 550 H/P

FR Monolevier
WK300/CU300

FC 150 L/H/P
FC 250 L/H/P
FC 350 L/H/P
FC 450 H/P
FC 550 H/P



LWV 1016		Einhebelsteuergerät WK300/CU300	Single lever control unit WK300/CU300	Monolevier WK300/CU300	STOLL FC	150-550			
Pos.	Bestell-Nr.	Benennung	Description	Désignation	Zeichnungs-Nr.	SIZE/MASS	CU300	WK300	UNI
1	1429860	Gehäuse	Housing	Corps	11413-2B		-	1	-
1	1434110	Gehäuse	Housing	Corps		IP-8344	1	-	-
2	1429870	Gelenkkreuz	Articulating cross	Croix d'articulation	11367-3B	IP-8345	1	1	-
3	1429880	Kugelkopf	Ball connection	Rotule	11368-4K	IC-3717	1	1	-
4	1429890	Verriegelungsplatte	Locking plate	Plaque de verrouillage	11377-3B		-	1	-
4	1434120	Verriegelungsplatte	Locking plate	Plaque de verrouillage		IP-8346	1	-	-
5	1429900	Arretierungsfeder	Locking spring	Ressort de verrouillage	11379-4K		-	1	-
5	1434140	Arretierungsfeder	Locking spring	Ressort de verrouillage		IC-3069	1	-	-
6	1429910	Arretierungskugel	Detent ball	Bille de verrouillage	800050		-	1	-
6	1434150	Arretierungskugel	Detent ball	Bille de verrouillage		IC-3070	1	-	-
7	1429920	Führungsscheibe	Guiding disk	Rondelle	11416-4B		-	2	-
7	1434170	Führungsscheibe	Guiding disk	Rondelle		IP-8347	2	-	-
8	1429930	Ejot-PT-Schraube	EJOT-PT screw	Vis EJOT-PT	5,0x12		-	2	-
8	1434180	Schneidschraube	Self-tapping screw	Vis autotaraudeuse		IP-8348-A	2	-	-
9	1406030	Zylinderschraube	Cylinder screw	Vis cylindrique	M 6x50		-	1	-
9	1406250	Zylinderschraube	Cylinder screw	Vis à tête cylindrique		IC-3078	1	-	-
10	0426680	Scheibe	Washer	Rondelle	A 6,4	IC-3074	1	1	-
11	1429940	Gewindestift	Threaded pin	Goujon fileté	M 8x10	IC-3794	2	2	-
12	0006550	Scheibe	Washer	Rondelle	R 14	IC-3724	1	1	-
13	1406610	Sechskantmutter	Hexagonal nut	Écrou six pans	BM 14x1,5	IC-462101	2	2	-
14	1429950	Faltenbalg	Bellows	Soufflet	11418-3K	IP-8349	1	1	-
15	1429960	Stange	Rod	Barre	11382-4B	IP-8351	1	1	-
16	1429980	Handgriff 2 Taster	Handle 2 push-buttons	Poignée 2 interrupteurs	12016-3S		-	1	-
16	1433840	Handgriff 2 Taster	Handle 2 push-buttons	Poignée 2 interrupteurs		IP-8383	1	-	-
16	1432710	Handgriff 3 Taster	Handle 3 push-buttons	Poignée 3 interrupteurs	12017-3S		-	1	-
16	1433860	Handgriff 3 Taster	Handle 3 push-buttons	Poignée 3 interrupteurs		IP-8384	1	-	-
17	1429970	Hülse	Hollow shaft	Douille	11415-4B		-	2	-
18	1429990	Griffschale links	Lever part left	Poignée partie gauche	11966-3K		-	1	-
18	1434190	Griffschale links	Lever part left	Poignée partie gauche		IP-8357	1	-	-
19	1430000	Griffschale rechts	Lever part right	Poignée partie droite	11967-3K		-	1	-
19	1434200	Griffschale rechts	Lever part right	Poignée partie droite		IP-8358	1	-	-
20	1431300	Tasterplatte 0 Taster	Plate 0 push-button	Plaque 0 interrupteur	12022-4S	IP-8361	1	1	-
20	1434210	Tasterplatte 1 Taster	Plate 1 push-button	Plaque 1 interrupteur		IP-8365	1	-	-
20	1430010	Tasterplatte 2 Taster	Plate 2 push-buttons	Plaque 2 interrupteurs	12024-3B	IP-8359	1	1	-
20	1434220	Tasterplatte 3 Taster	Plate 3 push-buttons	Plaque 3 interrupteurs		IP-8362	1	-	-
21	1430020	Symbolplatte	Symbol plate	Plaque de symbole	12022-4K		-	1	-
21	1434230	Symbolplatte	Symbol plate	Plaque de symbole		IP-8360	1	-	-

STOLL FC

DE Einhebelsteuergerät
WK300/CU300

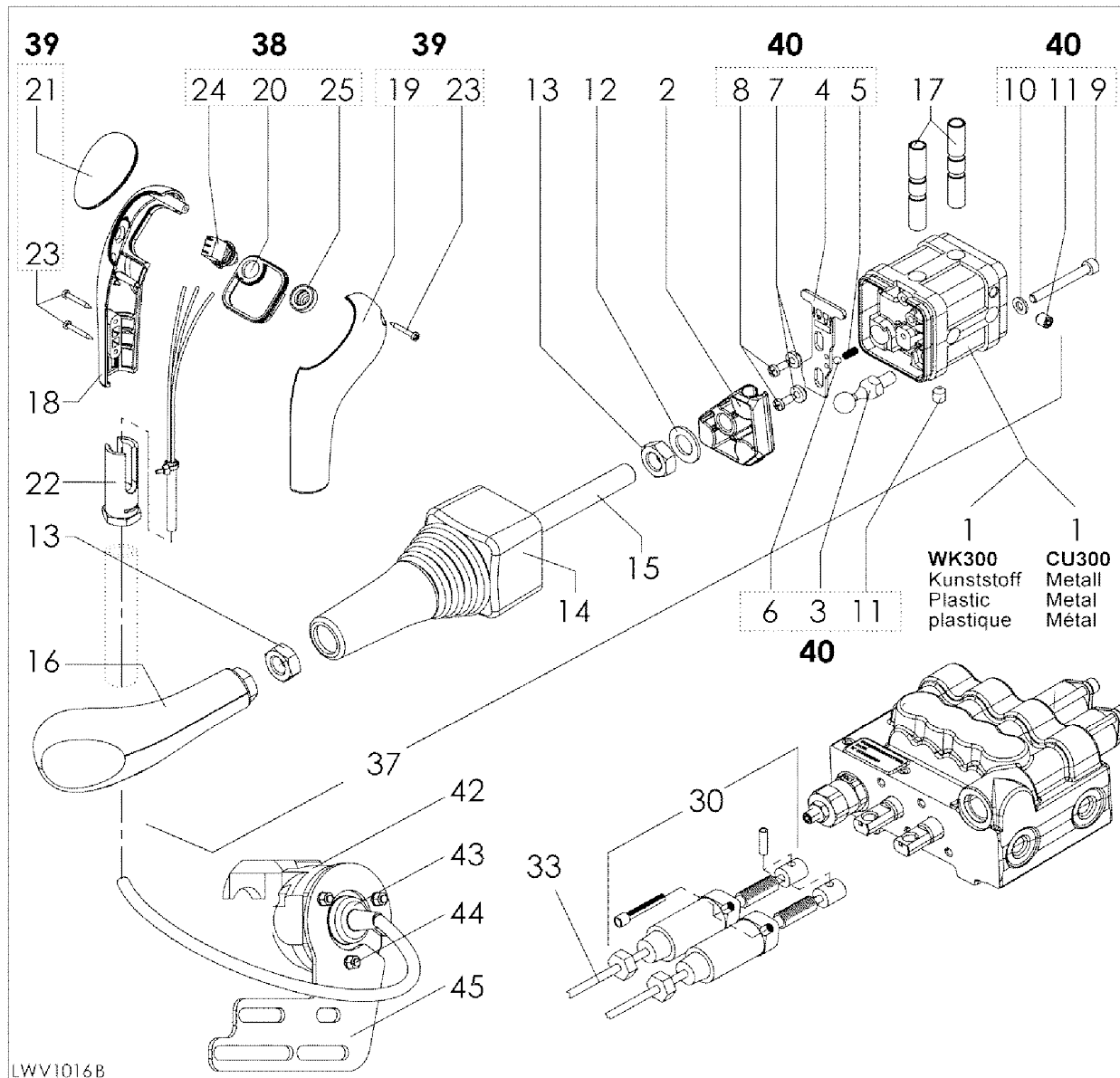
FC 150 L/H/P
FC 250 L/H/P
FC 350 L/H/P
FC 450 H/P
FC 550 H/P

EN Single lever control
unit
WK300/CU300

FC 150 L/H/P
FC 250 L/H/P
FC 350 L/H/P
FC 450 H/P
FC 550 H/P

FR Monolevier
WK300/CU300

FC 150 L/H/P
FC 250 L/H/P
FC 350 L/H/P
FC 450 H/P
FC 550 H/P



LWV 1016		Einhebelsteuergerät WK300/CU300	Single lever control unit WK300/CU300	Monolevier WK300/CU300	STOLL FC	150-550			
Pos.	Bestell-Nr.	Benennung	Description	Désignation	Zeichnungs-Nr.	SIZE/MASS	CU300	WK300	UNI
22	1430030	Griffadapter	Adapter	Adaptateur	11376-4B	IP-8352	1	1	-
23	1430040	Blechschrabe	Sheet metal screw	Vis Parker	B 2,9x22	IP-8364	3	3	-
24	0401090	Drucktaster	Push-button	Interrupteur	4K-5117	IP-8356-A	1/2/3	1/2/3	-
25	1403580	Gummibalg für Drucktaster	Bellows for push-button	Pressoir en caoutchouc pour interrupteur	4K-5109	IP-8355	1/2/3	1/2/3	-
30	1431180	Einstellkappe kpl.	Adjustable cap cpl.	Chape réglable cpl.	B&P 74508212053		-	-	2
33	0483170	Bowdenzug	Bowden wire	Câble téléflexible	1000 mm	56.00-36-01	-	-	2
33	0485720	Bowdenzug	Bowden wire	Câble téléflexible	1200 mm	56.00-36-02	-	-	2
33	0483180	Bowdenzug	Bowden wire	Câble téléflexible	1500 mm	56.00-36-03	-	-	2
33	0485730	Bowdenzug	Bowden wire	Câble téléflexible	1600 mm	56.00-36-04	-	-	2
33	0485740	Bowdenzug	Bowden wire	Câble téléflexible	1700 mm	56.00-36-05	-	-	2
37	1431070	Bedienungshebel kpl.	Operating lever cpl.	Monolevier complet	11820-3S-0		-	1	-
37	1433390	Bedienungshebel kpl. 0 Taster	Operating lever cpl. 0 push-button	Monolevier complet 0 interrupteur		IP-6011	1	-	-
37	3462750	Bedienungshebel kpl.	Operating lever cpl.	Monolevier complet	11820-3S-1		-	1	-
37	3462730	Bedienungshebel kpl.	Operating lever cpl.	Monolevier complet	11820-3S-2		-	1	-
37	1433400	Bedienungshebel kpl. 2 Taster	Operating lever cpl. 2 push-buttons	Monolevier complet 2 interrupteurs		IP-6012	1	-	-
37	3462740	Bedienungshebel kpl.	Operating lever cpl.	Monolevier complet	11820-3S-3		-	1	-
38	1431290	Tasterplatte 1 Taster kpl	Plate 1 push-button	Plaque 1 interrupteur	12023-4S	IP-8367	1	1	-
38	3536580	Tasterplatte 2 Taster kpl	Plate 2 push-buttons	Plaque 2 interrupteurs	12024-4S	IP-8386	1	1	-
38	3462920	Tasterplatte 3 Taster kpl	Plate 3 push-buttons	Plaque 3 interrupteurs	12025-4S	IP-8369	1	1	-
39	1433920	Handgriff 4 teilig	Handle 4 pieces	Poignée 4 pièces		IP-8386-A	1	-	-
40	1433930	Gehäuse 11 teilig	Housing 11 parts	Logement 11 pièces		IP-6011-A	1	-	-
42	0445630	Steckdose 7-polig	7-pin socket	Prise de courant 7 broches		8JB001	-	-	1
43	1429520	Dichtung für Steckdose	Sealing for socket	Joint pour prise de courant		9GD735	-	-	1
44	0445640	Zylinderschraube	Cylinder screw	Vis à tête cylindrique		AM 5x30	-	-	3
44	0407390	Sechskantmutter	Hexagonal nut	Écrou six pans		M5	-	-	3
44	0452120	Sicherheitsring	Safety ring	Bague de sécurité		HR 5	-	-	3
45	3408960	Steckdosenblech	Support for socket	Support pour prise de courant	58.636-01-00.1		-	-	1